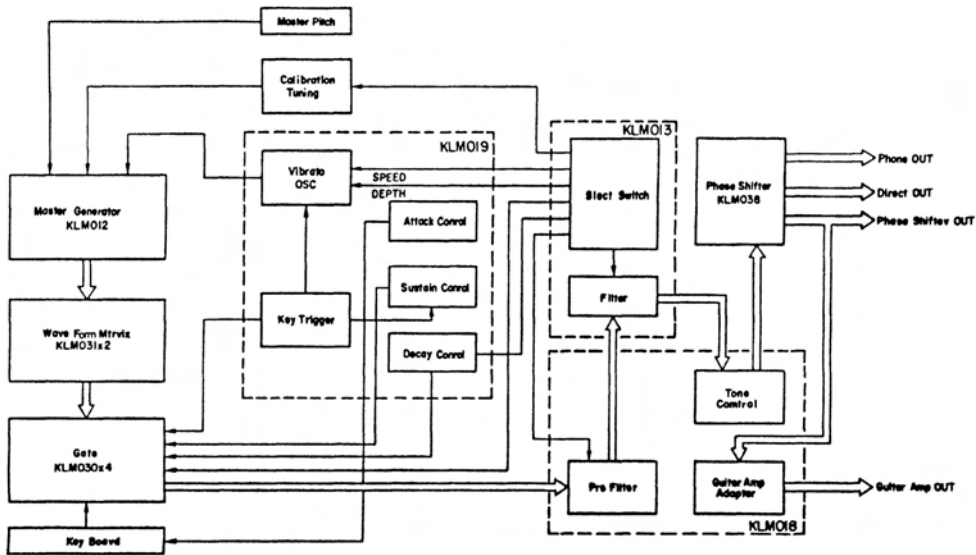
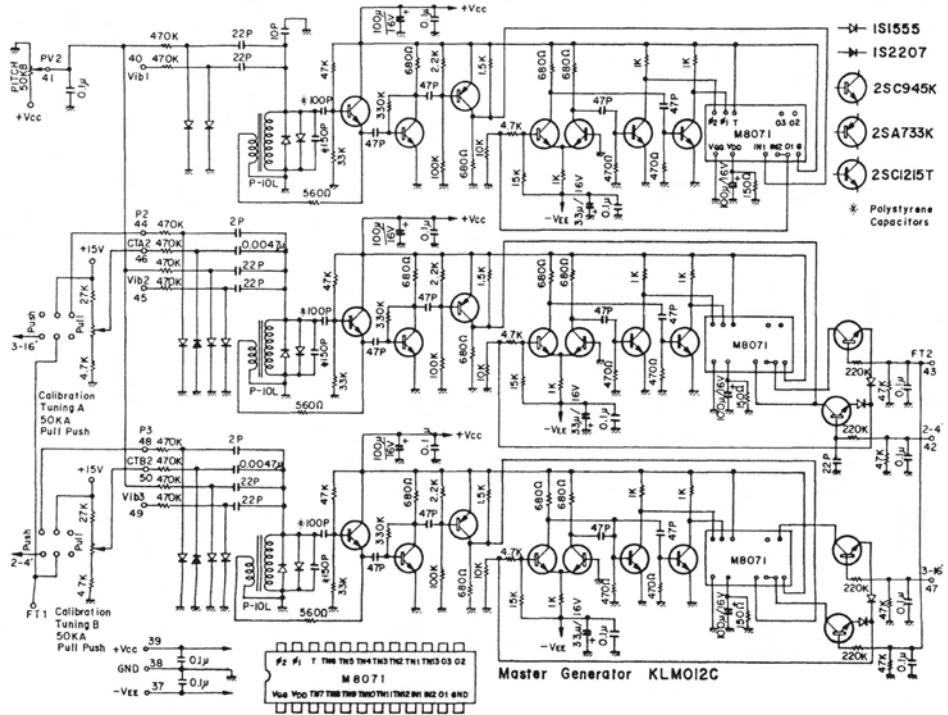


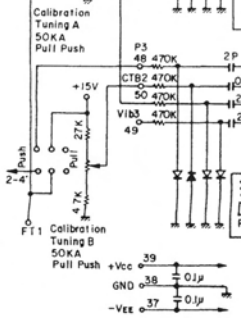
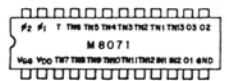
Block Diagram

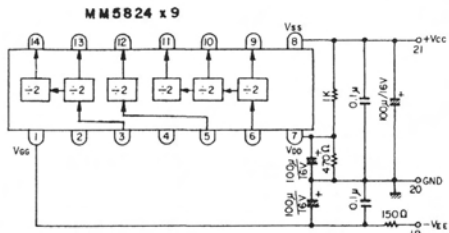
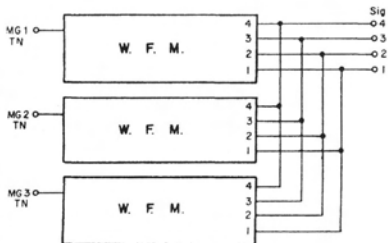
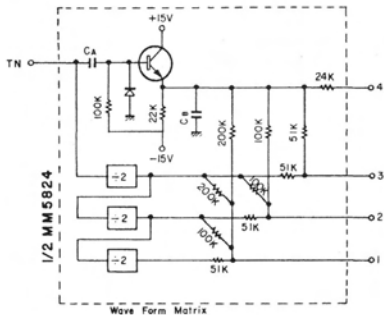




- |— IS1555
- |— IS2207
- ⊕ 2SC945K
- ⊕ 2SA733K
- ⊕ 2SC1215T
- * Polystyrene Capacitors

Master Generator KLM012C

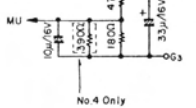
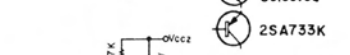
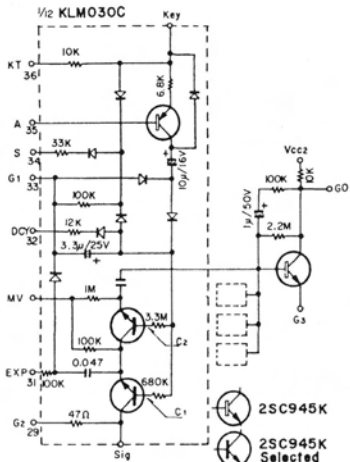




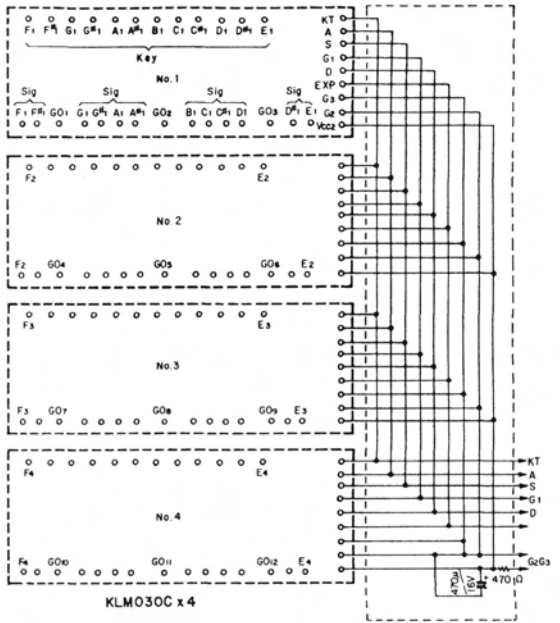
I	2	CA	CB
F	B	C1	C4
F#	C	C2	C5
G	C#	C2	C5
G#	D	C2	C5
A	D#	C3	C6
A#	E	C3	C6

	1	2
C1	0.033μ	0.022μ
C2	0.027μ	0.018μ
C3	0.022μ	0.015μ
C4	0.12μ	0.082μ
C5	0.1μ	0.068μ
C6	0.082μ	0.056μ

Wave Form Matrix
KLM03IC 1
KLM03IC 2

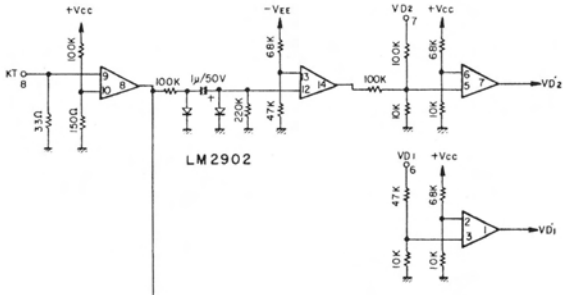


	a	b	c	d	e
C1	YE	OR	GR	OR	YE
C2	GR	YE	BE	GR	BE

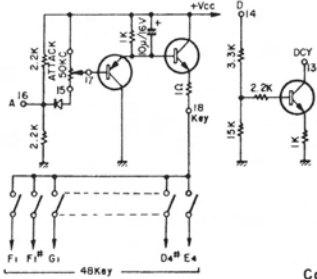
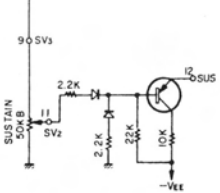
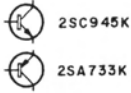
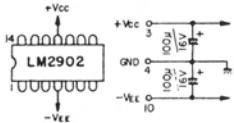


KLM030C x 4

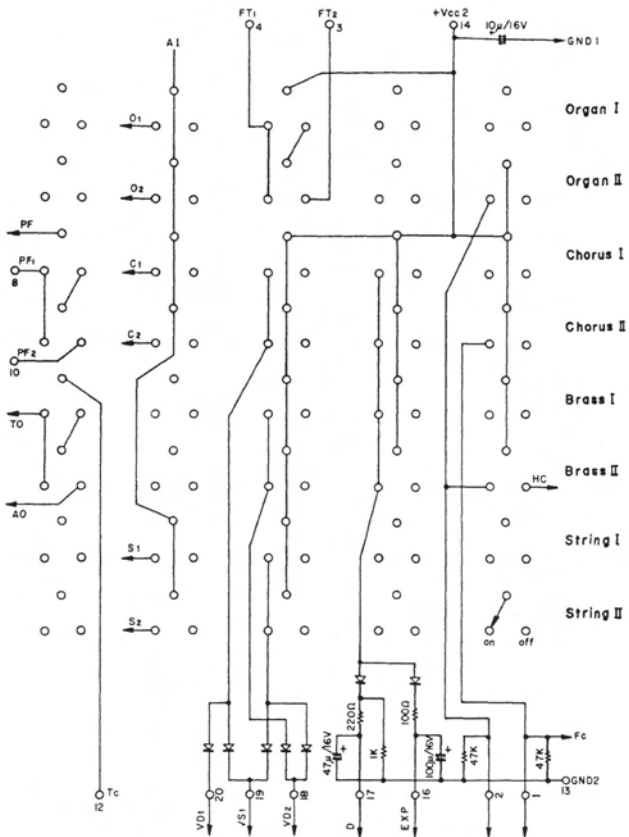
Gate KLM032C



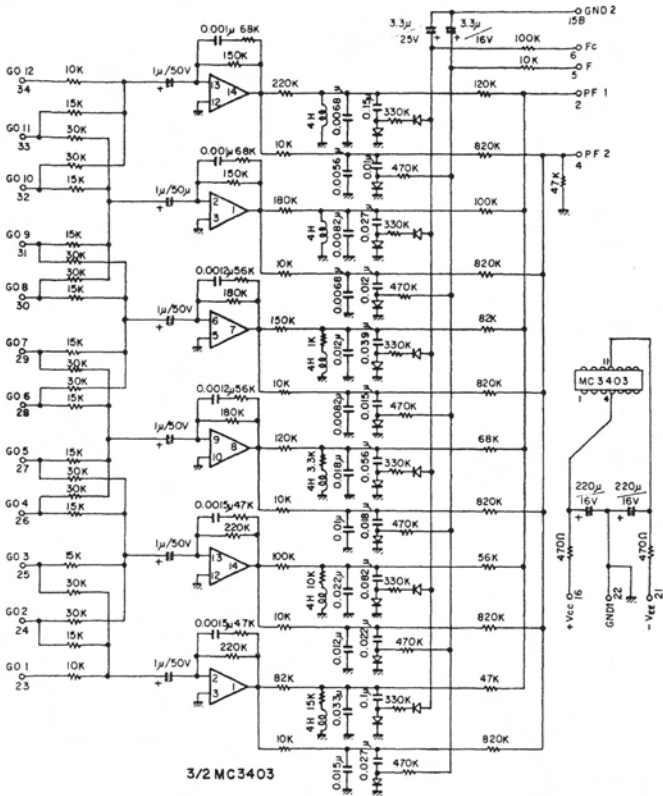
LM2902



Control KLM019C



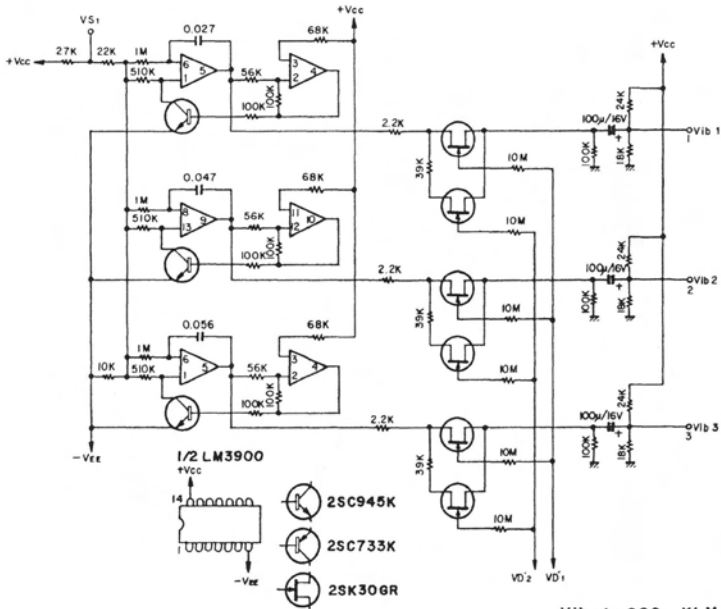
Select Switch KLM013E



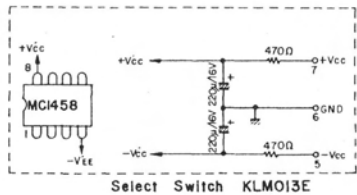
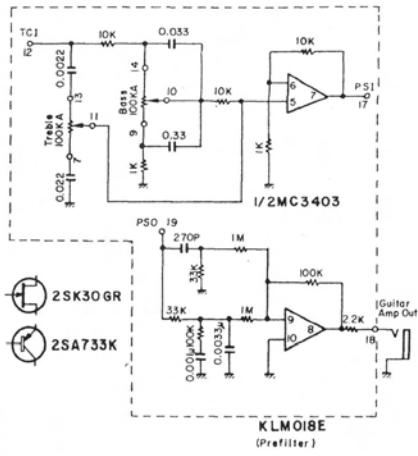
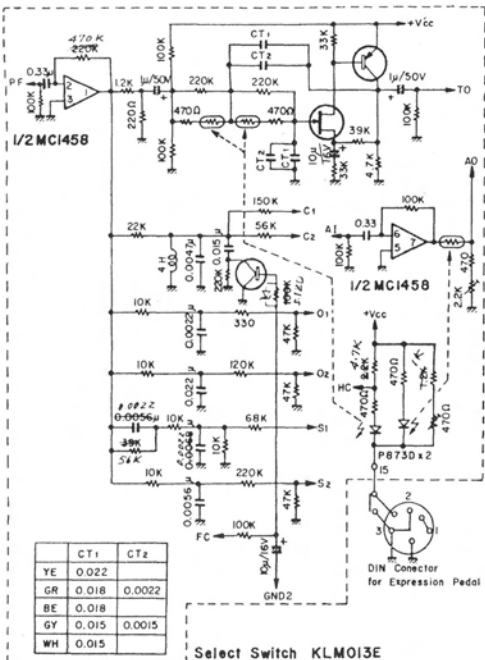
3/2 MC3403

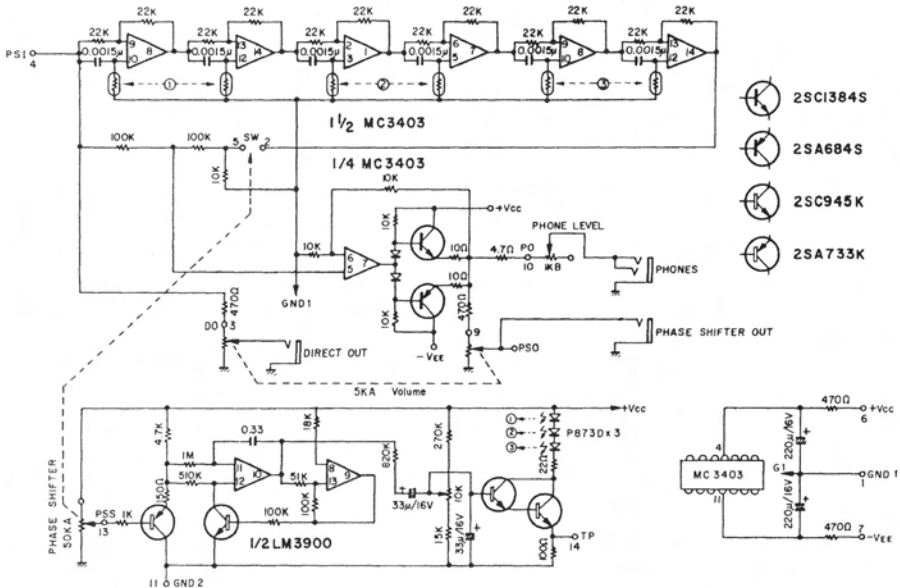
Pre-Filter

KLM018E

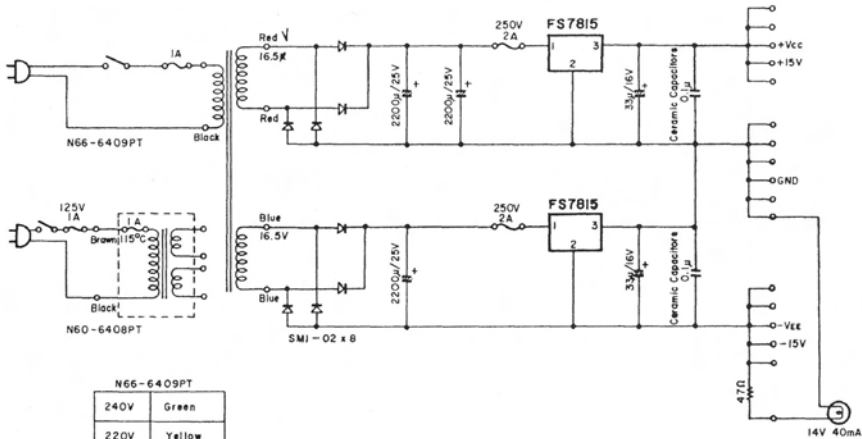


Vibrato OSC KLM-019C



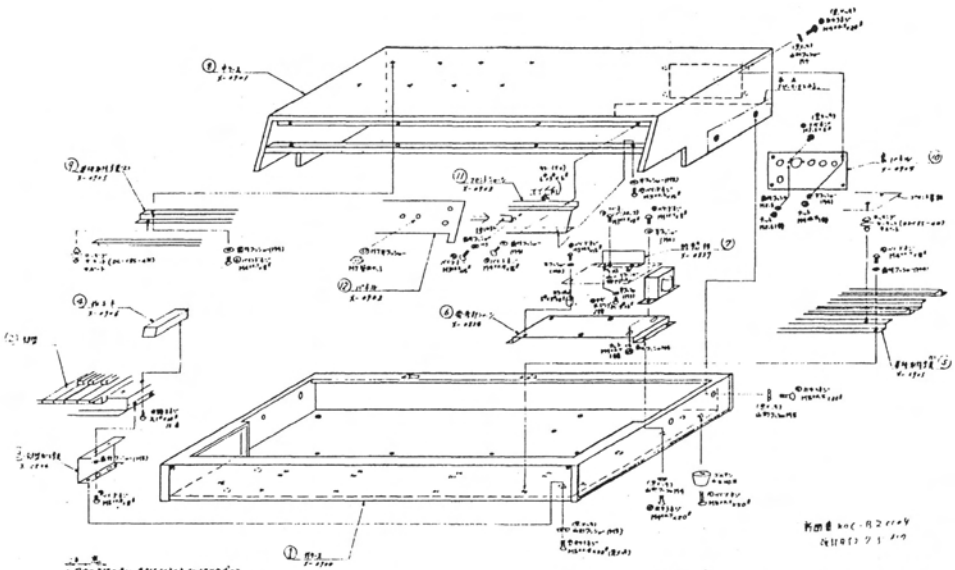


Phase Shifter KLM038B



N66-6409PT

240V	Green
220V	Yellow
117V	Brown
100V	White
0V	Black



1. 顶板 X-0901
 2. 侧板 X-0902
 3. 侧板 X-0903
 4. 侧板 X-0904
 5. 侧板 X-0905
 6. 侧板 X-0906
 7. 侧板 X-0907
 8. 侧板 X-0908
 9. 侧板 X-0909
 10. 侧板 X-0910
 11. 侧板 X-0911
 12. 侧板 X-0912

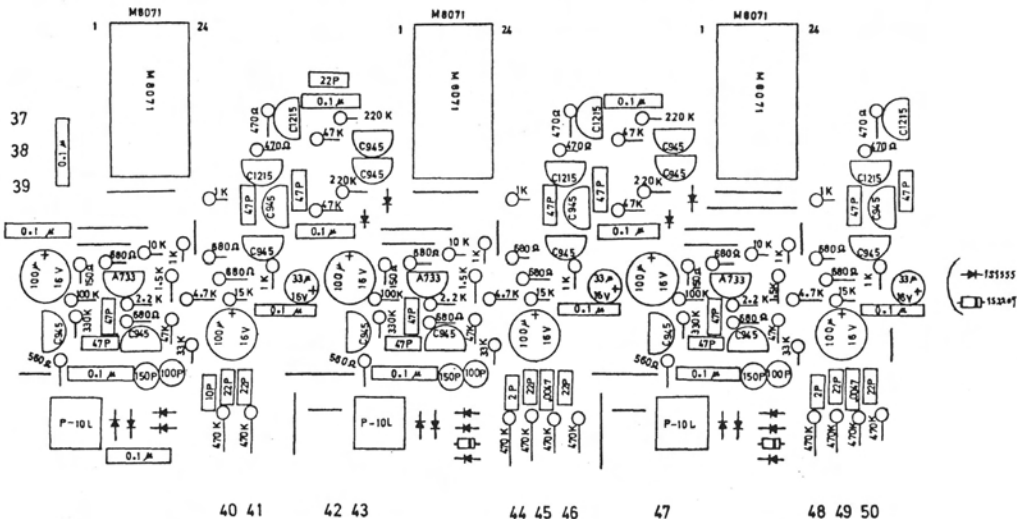
规格 400x200x100
 20110101 210

图号	X-0901	图名	顶板	比例	1:1	日期	2011.01.01	设计	张明	审核	李华	批准	王强
材料	Q235	规格	400x200x100	重量	1.2kg	备注							
厂家	XX	产地	XX	检验	合格	日期	2011.01.01	检验	张明	审核	李华	批准	王强
备注	X-0907												

36 35 34 33 32 31 30 29 28 27 26 25

24 23 22 21 20 19 18 17 16 15 14 13

12 11 10 9 8 7 6 5 4 3 2 1



KORU POLYPHONIC ENSEMBLE I

KLMC-012C

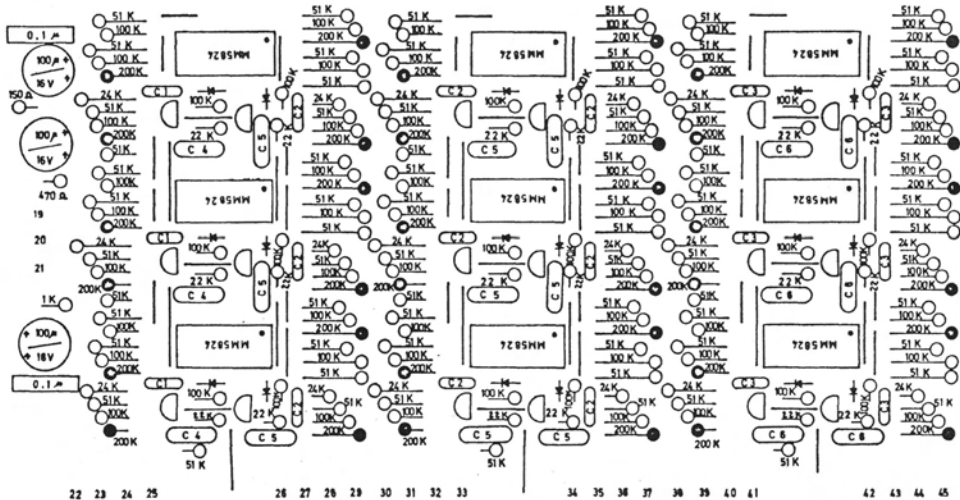
KLMC-012C
KOD. 030013

18 17 16

15 14 13 12 11 10

9 8 7 6 5 4

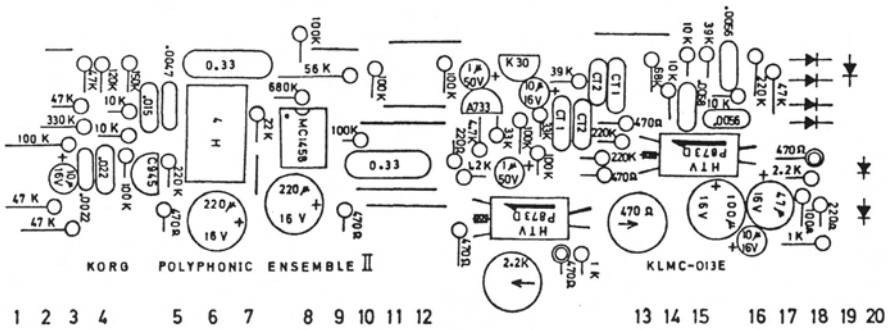
3 2 1



NORD POLYPHONIC ENSEMBLE II

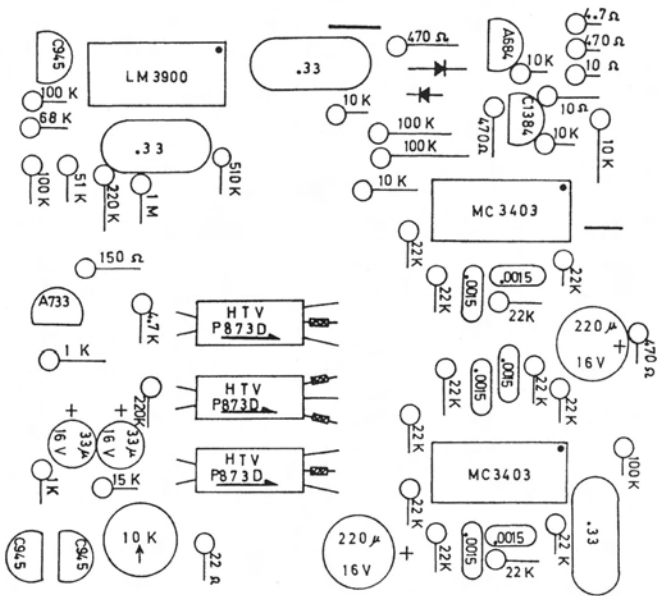
KLMC-031C

KOD-D3005



1 2 3 4 5 6 7 8 9 10 11 12 13 14 15 16 17 18 19 20

10 9 8 7 6 5 4 3 2 1



11

12

13

14

KLMC 038C
KORG POLYPHONIC ENSEMBLE II